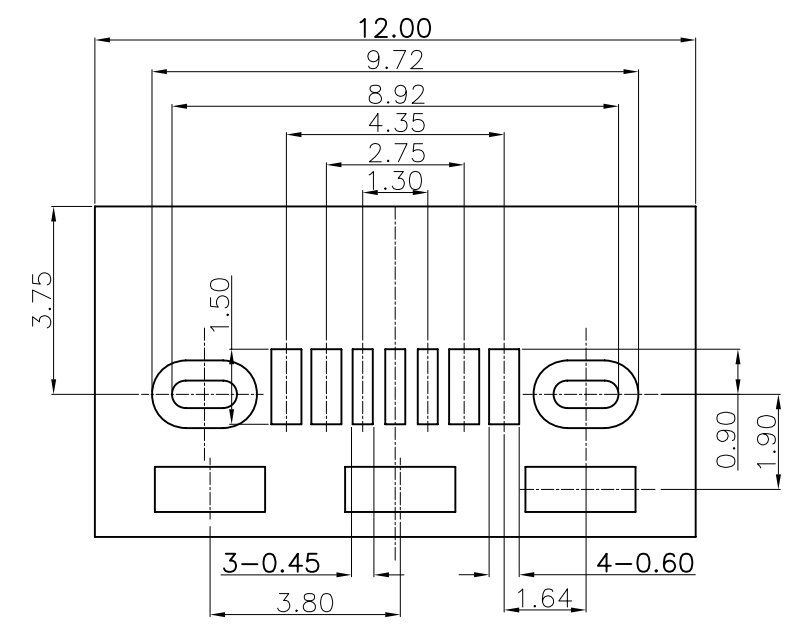
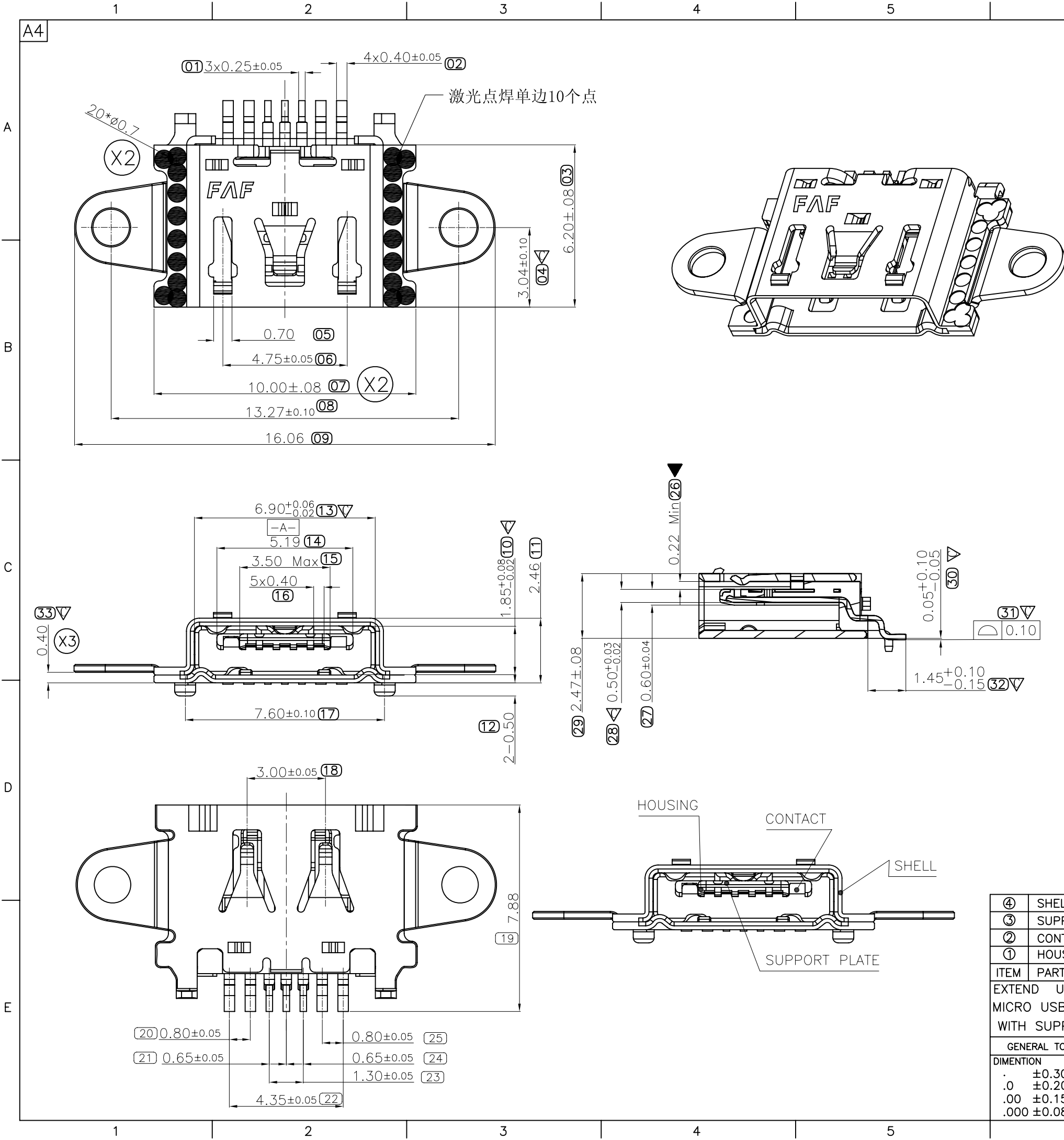


REV	ECN NO	DESCRIPTION	DATE	APPD
X1		初版发行	2014.11.18	谭林红
X2	PECN1412010	为加强点焊效果, 变更焊点位置, 详见图示	2014.12.30	谭林红
X3	PECN1505006	1. 塑件材料/铁壳电镀描述有误进行更正; 2. 增加33#尺寸管控	2015.05.12	谭林红



说明:

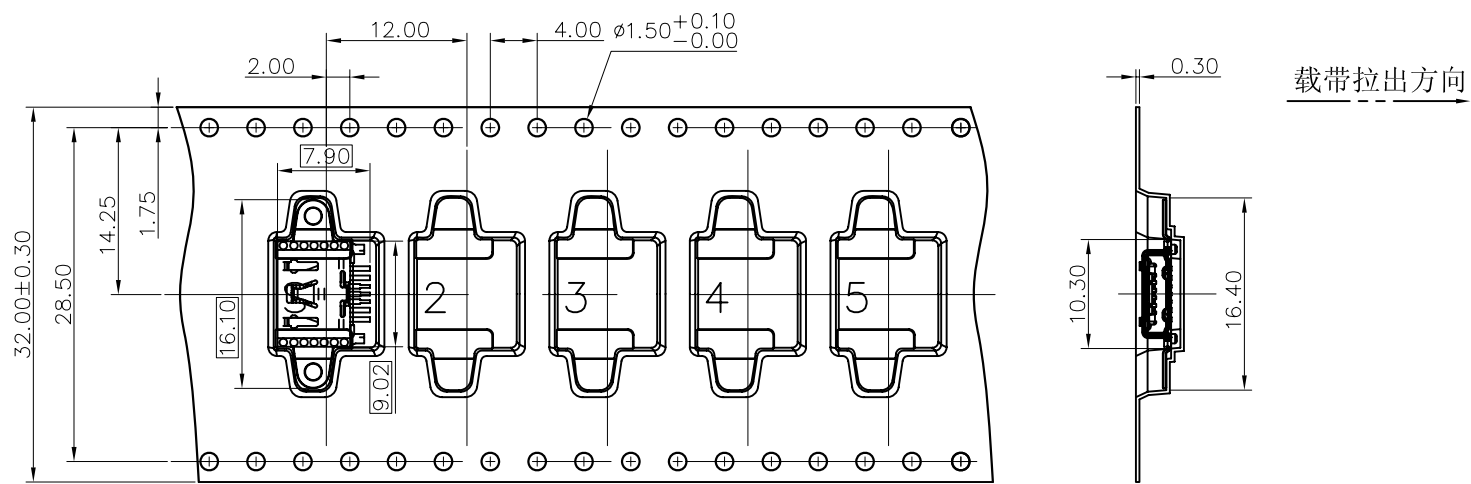
- 材料: 见下表;
- 产品性能:
 - 接触阻抗: 40mΩ Max.
 - 耐电压: 100V AC, 1 Minute;
 - 绝缘阻抗: 100MΩ Min.
 - 插拔耐久性: 10,000次 Min.
 - 插入力: 25N Max.; 拔出力: 8N Min.
- ⊕的为FAI需测量之尺寸, ∇的为重要管控尺寸; ▼为关键管控尺寸;
- 所有焊接区吃锡良好, 粘锡面积大于95%;
- 来料、生产及包装运输过程须满足FAF《JH-GP-213环境管理物质限用作业程序》要求。
- 料号编码说明: 3.089A0-007-*R0
 - 5: 接触区镀金 15μ" Min.

ITEM	PART NAME	QTY	PART No.	MATERIALS	REMARKS
④	SHELL	1	3.089S3-000-SR6	Stainless Steel	Plating: Nickel+Sn
③	SUPPORT PLATE	/	3.089S2-000-NR6	Stainless Steel	Plating: Nickel
②	CONTACT	/	3.089T0-007-5RH	Copper Alloy	Plating: Nickel+Gold
①	HOUSING	1	3.089M0-007-5R1	PA10T R630	Color: Black

EXTEND USE		TITLE	DWG NO	
MICRO USB CONNECTOR	UNIT mm	MICRO USB CONNECTOR	C-3.089A0	
WITH SUPPORT PLATE		MANUFACTOR DRAWING	P/N:	
GENERAL TOLERANCE ⊕	MATERIAL	APPD 谭林红 2015.05.12	3.089A0-007-5R0	
DIMENTION	ANGLES	QTY	CHD 周冬方 2015.05.12	SHEET 1/1
. ±0.30	. ±3°	FINISHED	DRN 黄文珠 2015.05.12	SCALE 1:1
.0 ±0.20	.0 ±2'			REV X3
.00 ±0.15	.00 ±1'			
.000 ±0.08				

A4

REV	ECN NO	DESCRIPTION	DATE	APPD
X1		初版发行	2014.11.24	谭林红



说明:

1. 数量:

1.1. 卷盘包装: 1800PCS/REEL;

1.2. 外箱包装: 7 REELS/CARTON (12600PCS);

2. 盖带与载带剥离力: 20~75gf;

3. 剥离角度: 165° ~ 180°;

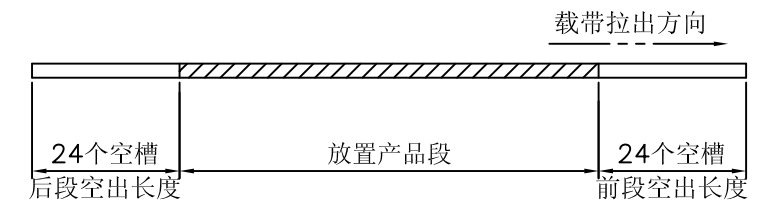
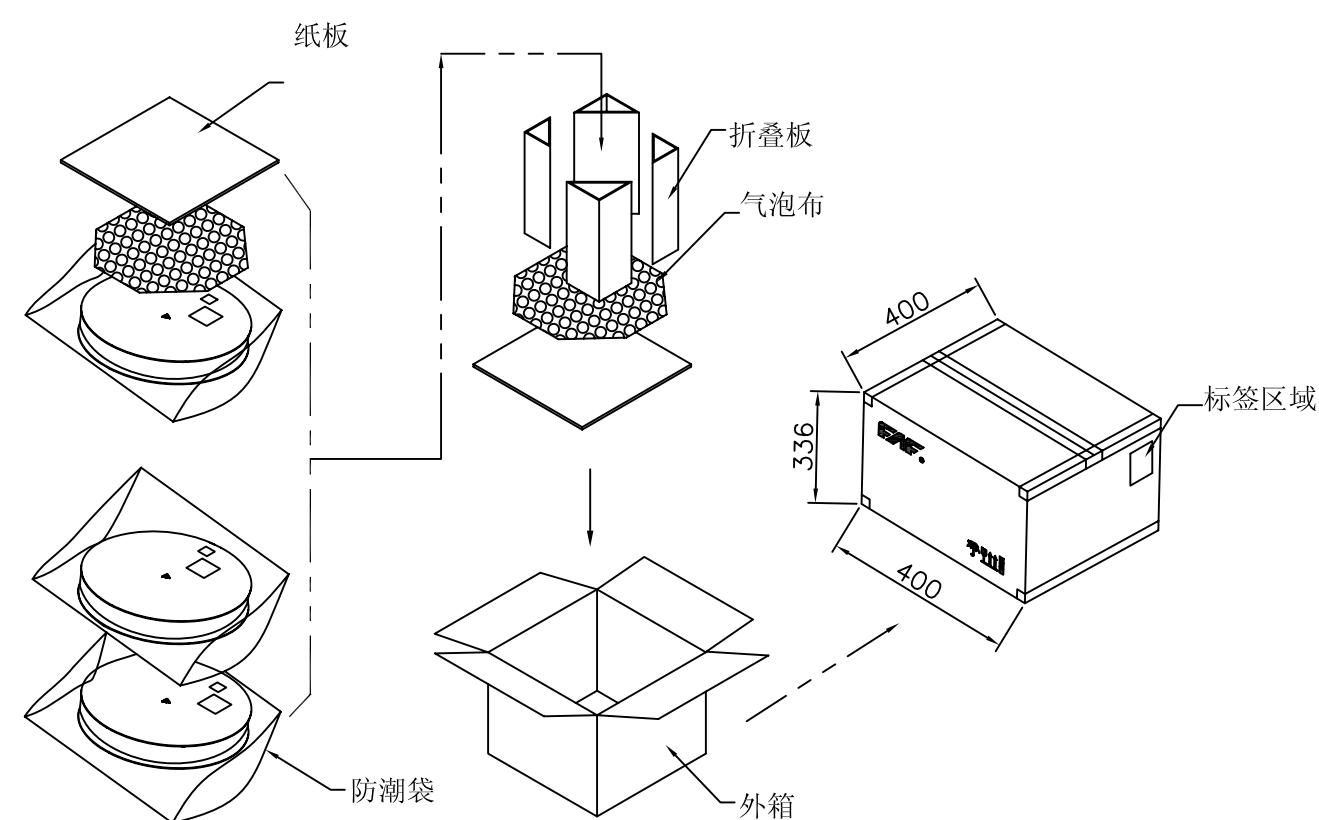
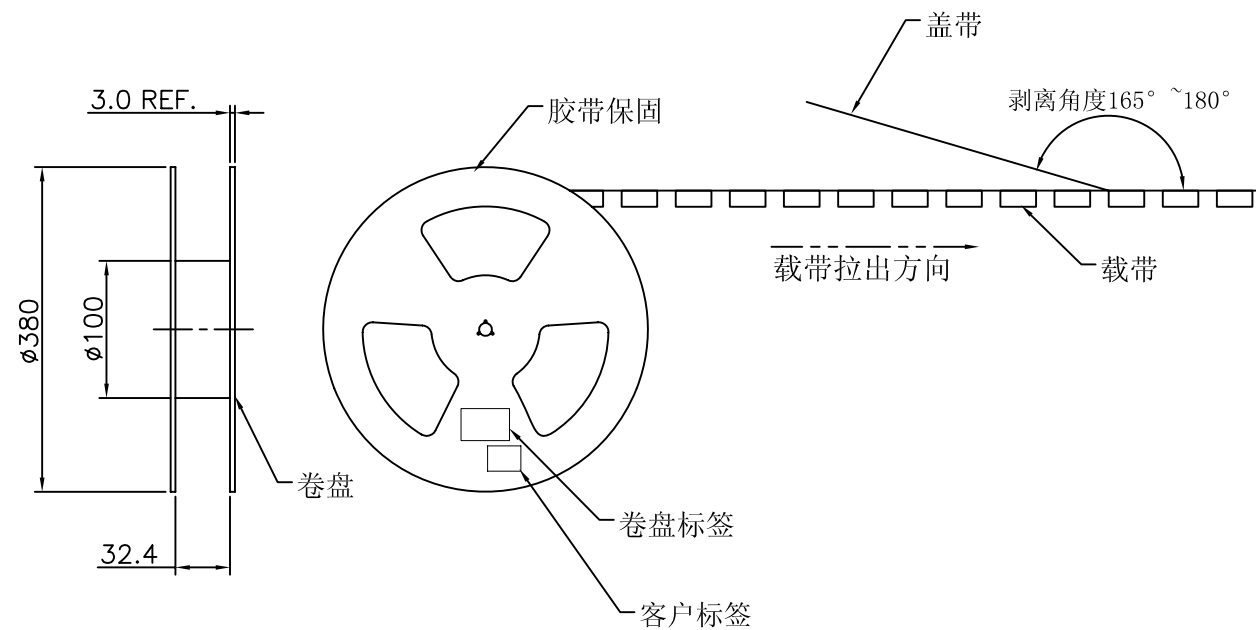
4. 剥离速度: 300mm/min.

5. 来料、生产及包装运输过程必须满足

FAF JH-GP-213 《环境管理物质限用作业程序》要求.

6. 料号明细

3.089A0-007-5R0	接触区镀金15u" Min; 焊脚区镀金1u" Min
PART NUMBER	CONTACT PLATING



EXTEND USE		UNIT mm	TITLE			
Micro USB 7Pin						
GENERAL TOLERANCE		MATERIAL	APPD	DWG NO		
DIMENTION		QTY	CHD	C-3.089A0-P		
ANGLES		FINISHED	DRN 黄文珠 2014.11.24	P/N:		
. ±3	. ±2°			3.089A0-007-5R0		
.0 ±0.10	.0 ±1'			SHEET	SCALE	REV
.00 ±0.10	.00 ±0.5'			1/1	N/A	X1
.000 ±0.10						